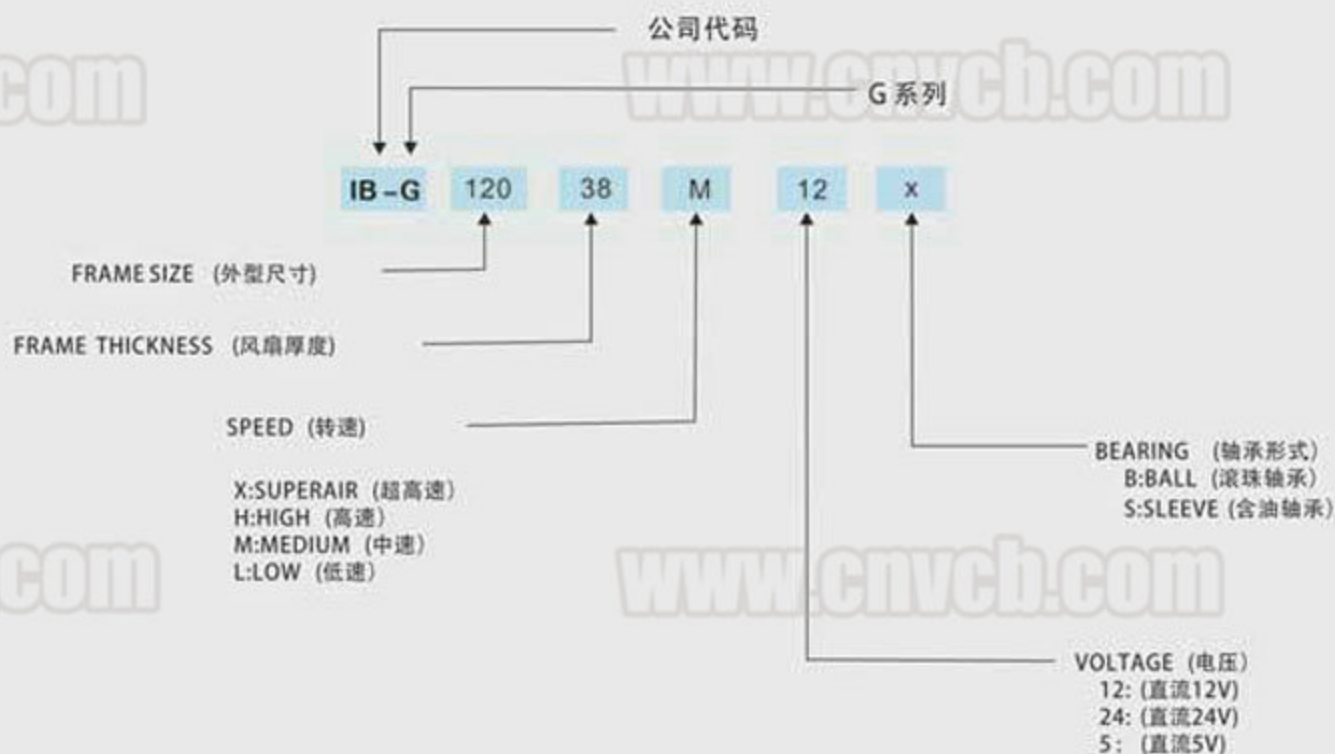


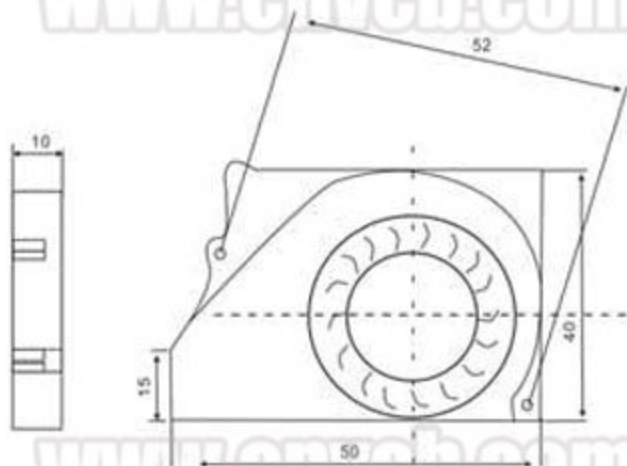
## 鼓风机的型号说明



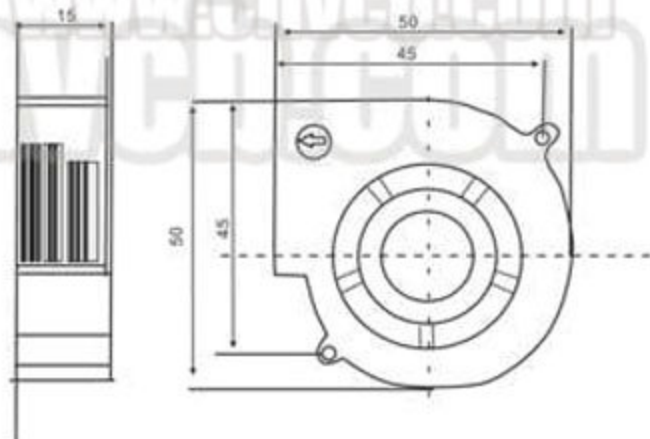
## 鼓风机的内部结构

马达: 罩极/无刷电机  
 风扇框架: 注塑一次成型, PBT+30%玻纤+VO级阻燃剂  
 风叶: 注塑一次成型, PBT+30%玻纤+VO级阻燃剂  
 风向旋转: 从扇叶方向看为逆时针  
 绝缘电阻: 大于500兆欧以上  
 轴承: 高精度进口滚珠轴承; 低噪声进口含油轴承

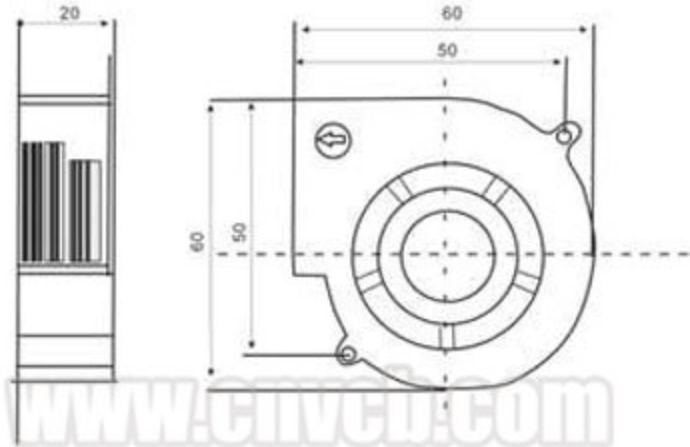
运行温度: -10摄氏度到+70摄氏度  
 储存温度: -40摄氏度到+70摄氏度  
 工作寿命: 滚珠轴承 含油轴承 环境温度  
 50000小时 30000小时 25℃



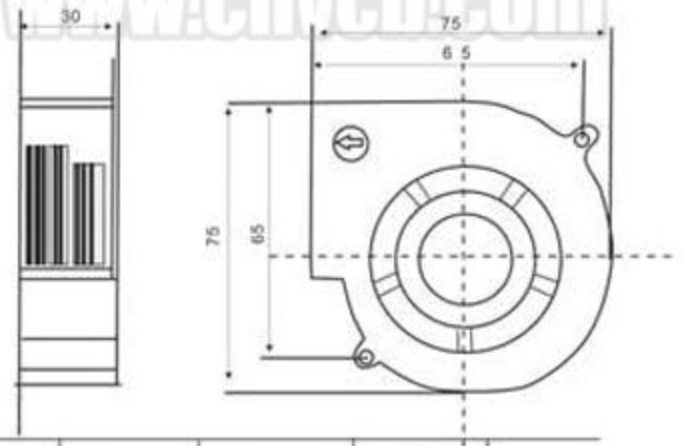
型号	轴承形式	电压	启动电压	电流	转速	风量	风压	噪声
Model	Bearing system:x	Volt (VDC)	starup Voltage	Rated current	Speed (RPM)	Air Flow (CFM)	Static Pressure	Noise (dBA)
IB-G4010HS	S	5/12/24	3.0/6.0/12.0	0.20/0.09/0.09	8000	8.4	5.2	33
IB-G4010MS	S	5/12/24	3.0/6.0/12.0	0.16/0.07/0.07	6000	6.8	3.6	28
IB-G4010LS	S	5/12/24	3.0/6.0/12.0	0.13/0.06/0.06	4000	5.2	2.5	24
IB-G4010HB	B	5/12/24	3.0/6.0/12.0	0.20/0.09/0.09	8000	8.4	5.2	33
IB-G4010MB	B	5/12/24	3.0/6.0/12.0	0.16/0.07/0.07	6000	6.8	3.6	28
IB-G4010LB	B	5/12/24	3.0/6.0/12.0	0.13/0.06/0.06	4000	5.2	2.5	24



型号	轴承形式	电压	启动电压	电流	转速	风量	风压	噪声
Model	Bearing system:x	Volt (VDC)	starup Voltage	Rated current	Speed (RPM)	Air Flow (CFM)	Static Pressure	Noise (dBA)
IB-G5015HS	S	5/12/24	3.0/6.0/12.0	0.33/0.14/0.12	4500	3.8	11.3	37
IB-G5015MS	S	5/12/24	3.0/6.0/12.0	0.22/0.09/0.08	4000	2.8	7.4	35
IB-G5015LS	S	5/12/24	3.0/6.0/12.0	0.13/0.05/0.04	3000	2.4	3.5	26
IB-G5015HB	B	5/12/24	3.0/6.0/12.0	0.33/0.14/0.12	4500	3.8	11.3	37
IB-G5015MB	B	5/12/24	3.0/6.0/12.0	0.22/0.09/0.08	4000	2.8	7.4	35
IB-G5015LB	B	5/12/24	3.0/6.0/12.0	0.13/0.05/0.04	3000	2.4	3.5	26

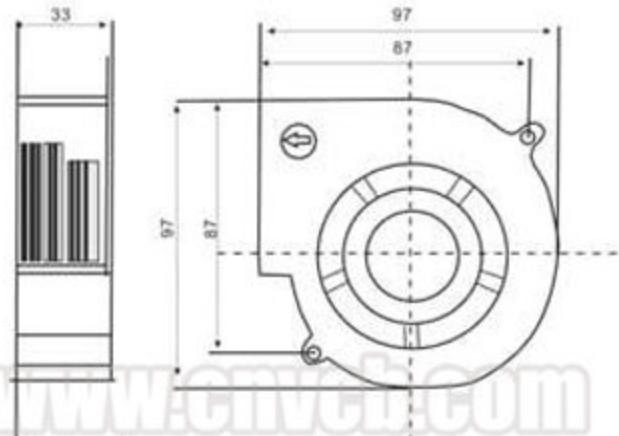


型号	轴承形式	电压	启动电压	电流	转数	风量	风压	噪声
Model	Bearing system:x	Volt (VDC)	starup Voltage	Rated current	Speed (RPM)	Air Flow (CFM)	Static Pressure	Noise (dBA)
IB-G6020HS	S	12/24	6.0/12.0	0.16/0.13	4300	22.6	3.9	35
IB-G6020MS	S	12/24	6.0/12.0	0.12/0.10	3500	18.5	3.3	30
IB-G6020LS	S	12/24	6.0/12.0	0.08/0.06	3000	15.7	2.4	26
IB-G6020HB	B	12/24	6.0/12.0	0.16/0.13	4300	22.6	3.9	35
IB-G6020MB	B	12/24	6.0/12.0	0.12/0.10	3500	18.5	3.3	30
IB-G6020LB	B	12/24	6.0/12.0	0.08/0.06	3000	15.7	2.4	26

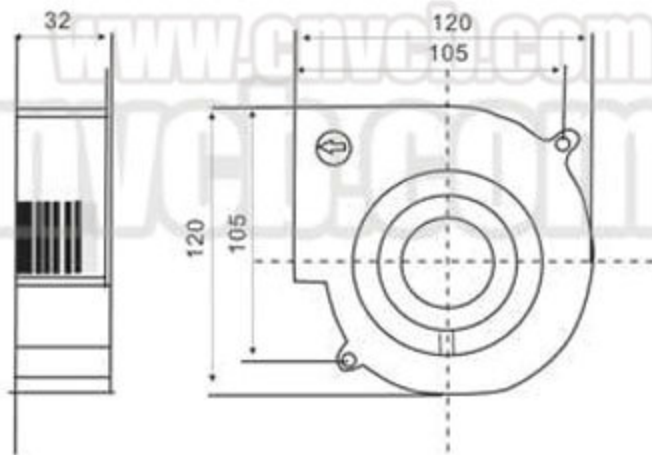


型号	轴承形式	电压	启动电压	电流	转数	风量	风压	噪声
Model	Bearing system:x	Volt (VDC)	starup Voltage	Rated current	Speed (RPM)	Air Flow (CFM)	Static Pressure	Noise (dBA)
IB-G7530HS	S	12/24	6.0/12.0	0.45/0.24	3500	12.4	13.0	40
IB-G7530MS	S	12/24	6.0/12.0	0.27/0.14	3000	10.3	9.7	36
IB-G7530LS	S	12/24	6.0/12.0	0.14/0.09	2000	7.1	3.8	28
IB-G7530HB	B	12/24	6.0/12.0	0.45/0.24	3500	12.4	13.0	40
IB-G7530MB	B	12/24	6.0/12.0	0.27/0.14	3000	10.3	9.7	36
IB-G7530LB	B	12/24	6.0/12.0	0.14/0.09	2000	7.1	3.8	28

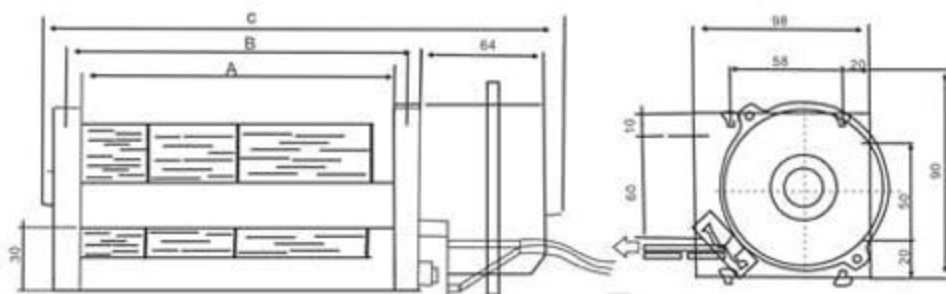




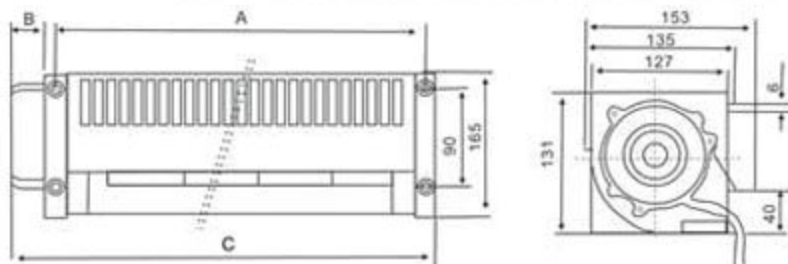
型号	轴承形式	电压	启动电压	电流	转数	风量	风压	噪声
Model	Bearing system:x	Volt (VDC)	starup Voltage	Rated current	Speed (RPM)	Air Flow (CFM)	Static Pressure	Noise (dBA)
IB-G9733HS	S	12/24	6/12	0.80/0.55	3300	22.1	20.4	50
IB-G9733MS	S	12/24	6/12	0.50/0.35	2800	18.4	13.5	43
IB-G9733LS	S	12/24	6/12	0.34/0.21	2200	14.3	7.7	40
IB-G9733HS	B	12/24	6/12	0.80/0.55	3300	22.1	20.4	50
IB-G9733MS	B	12/24	6/12	0.50/0.35	2800	18.4	13.5	43
IB-G9733LS	B	12/24	6/12	0.34/0.21	2200	14.3	7.7	40



型号	轴承形式	电压	启动电压	电流	转数	风量	风压	噪声
Model	Bearing system:x	Volt (VDC)	starup Voltage	Rated current	Speed (RPM)	Air Flow (CFM)	Static Pressure	Noise (dBA)
IB-G12032HS	S	12/24	6.0/12.0	0.87/0.50	2500	33.2	20.1	51
IB-G12032MS	S	12/24	6.0/12.0	0.65/0.35	2000	28.3	13.4	45
IB-G12032LS	S	12/24	6.0/12.0	0.45/0.28	1600	25.0	9.6	40
IB-G12032HB	B	12/24	6.0/12.0	0.87/0.50	2500	33.2	20.1	51
IB-G12032MB	B	12/24	6.0/12.0	0.65/0.35	2000	28.3	13.4	45
IB-G12032LB	B	12/24	6.0/12.0	0.45/0.28	1600	25.0	9.6	40



型号	尺寸			电压	频率	功率	电流	转数	风量	风压	噪声	耐压
Model	Size(mm)			Volt (VAC)	Rated frequency	input Power	Rated current	Speed (RPM)	Static Pressure	Air Flow (CFM)	Noise (dBA)	Resist strength
IB-G6030HBL	306	321	411	110	50/60	37	0.33	2800	156	7.0	55	1800v/min
IB-G6030HBL				220	50/60	30	0.14	2600	142	6.0	55	1800v/min
IB-G6030HBL	368	383	473	110	50/60	39	0.35	2500	158	7.5	56	1800v/min
IB-G6030HBL				220	50/60	35	0.61	2500	161	6.1	56	1800v/min
IB-G6030HBL	429	444	534	110	50/60	40	0.36	2400	170	7.8	57	1800v/min
IB-G6030HBL				220	50/60	39	0.18	2500	172	6.3	57	1800v/min



型号	尺寸			电压	频率	功率	电流	转数	风量	风压	噪声	耐压
Model	Size(mm)			Volt (VAC)	Rated frequency	input Power	Rated current	Speed (RPM)	Static Pressure	Air Flow (CFM)	Noise (dBA)	Resist strength
IB-G09031HBL	375	23	414	110	50/60	72	0.65	1300	102	3.6	40	1800v/min
IB-G09031HBL				220	50/60	29	0.12	1100	110	3.8	42	1800v/min
IB-G09031HBL	540	23	578	110	50/60	75	0.69	1600	116	4.1	48	1800v/min
IB-G09031HBL				220	50/60	33	0.15	1300	119	4.6	49	1800v/min
IB-G09031HBL	695	35	745	110	50/60	77	0.70	1600	170	5.0	54	1800v/min
IB-G09031HBL				220	50/60	60	0.38	1400	140	5.2	55	1800v/min

## 网罩附件的型号说明

### 铁网结构

材料:铁质合金

处理:表面镀铬

用途:防护隔档

### 防尘网结构/网组结构

材料:本体材质为难燃级  
ABS树脂.

滤网材质进口尼龙  
纤维合物

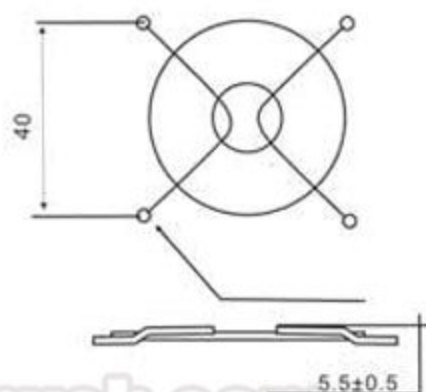
用途:除尘率达97%  
有效阻止灰尘进入  
电控柜内部

等级:防护等级达IP44

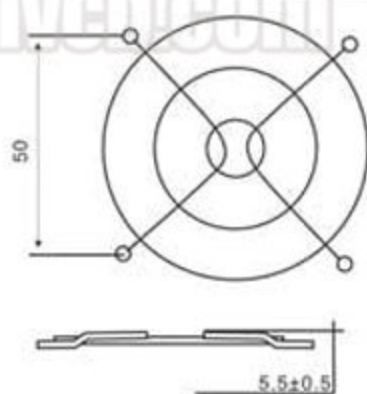
维护:过滤网需定期清洁  
以维持通风效果



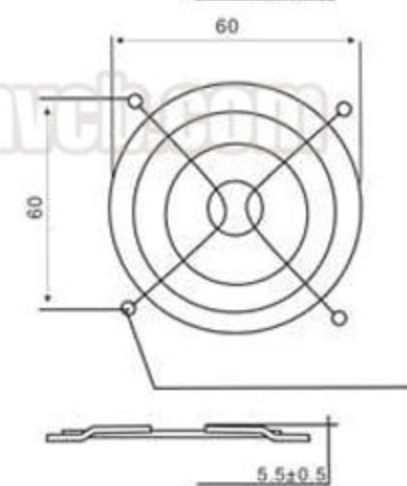
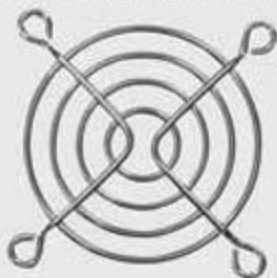
网罩配件系列 40铁网



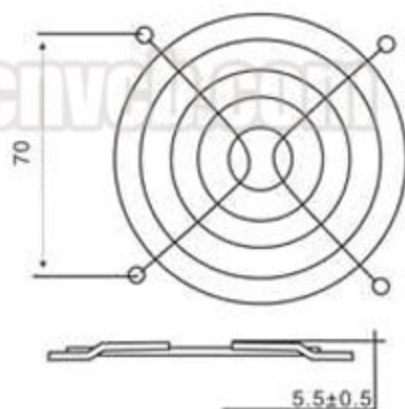
网罩配件系列 50铁网



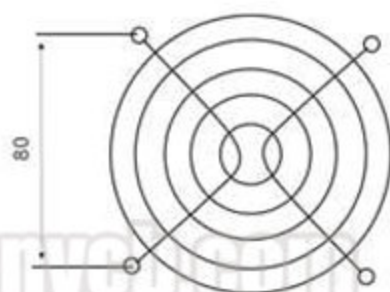
网罩配件系列 60铁网



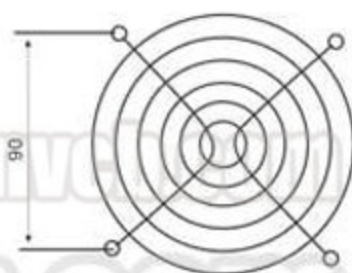
网罩配件系列 70铁网



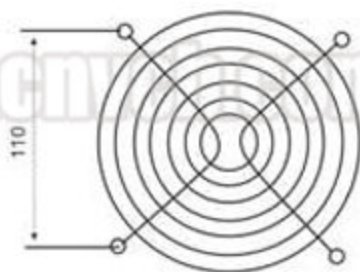
网罩配件系列 80铁网



网罩配件系列 90铁网

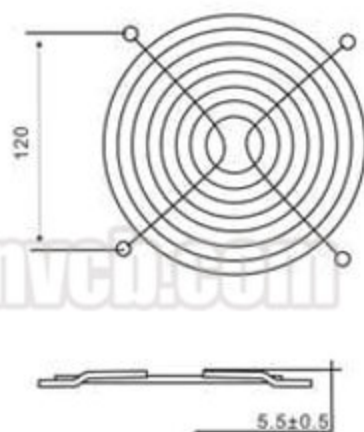
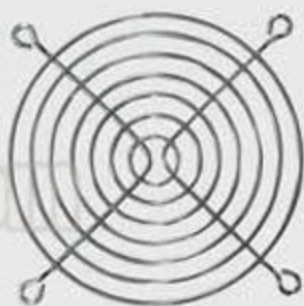


网罩配件系列 110铁网

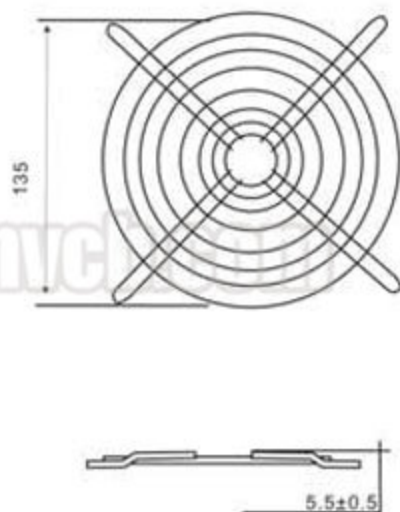




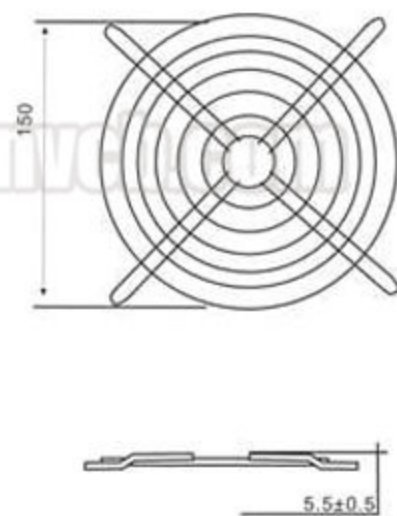
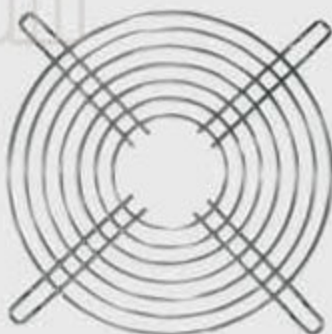
网罩配件系列 120铁网



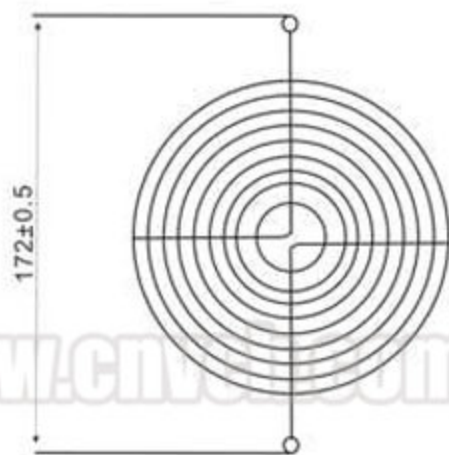
网罩配件系列 135铁网



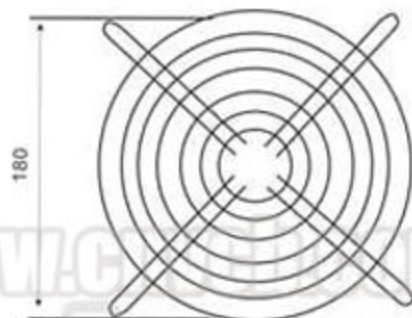
网罩配件系列 150铁网



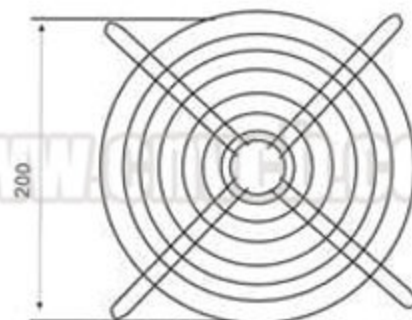
网罩配件系列 172铁网



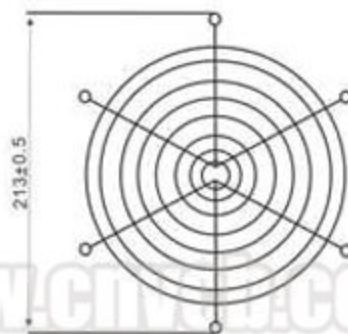
网罩配件系列 180铁网



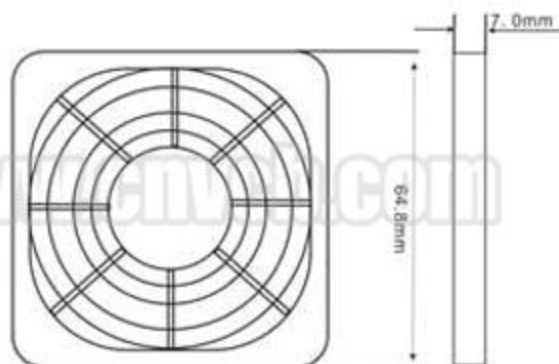
网罩配件系列 200铁网



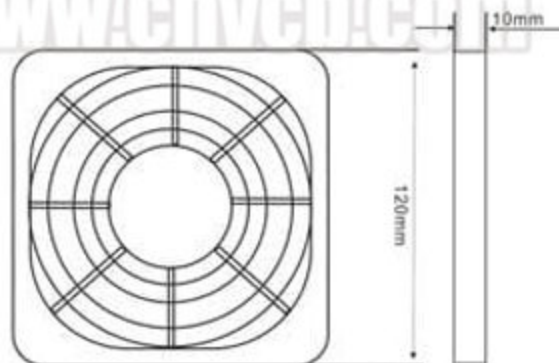
网罩配件系列 220铁网



网罩配件系列 60防尘网

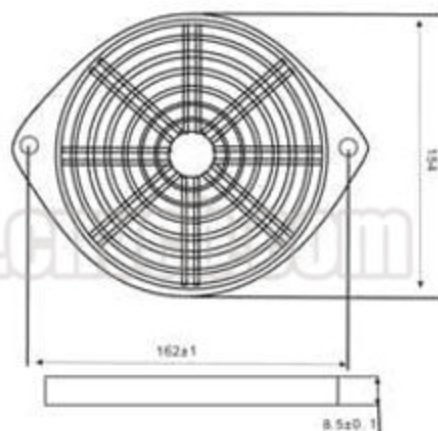


网罩配件系列 120防尘网

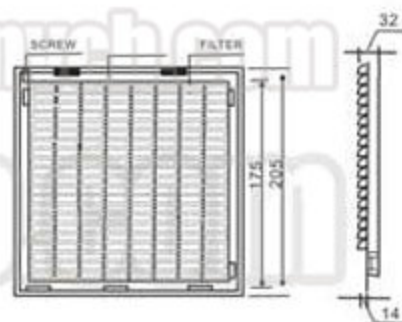




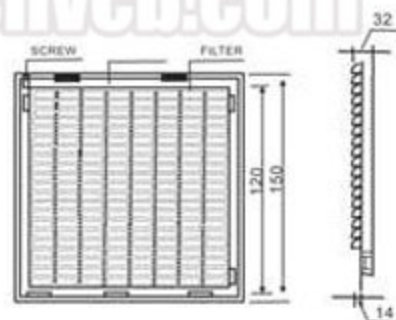
网罩配件系列 172防尘网



网罩配件系列 150网组



网罩配件系列 120网组

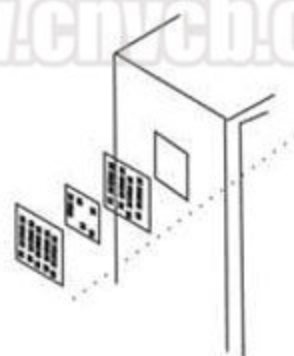
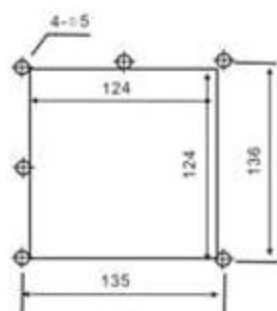
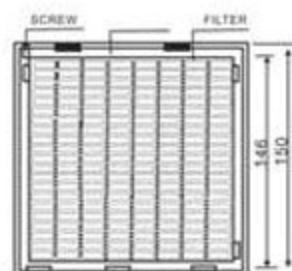
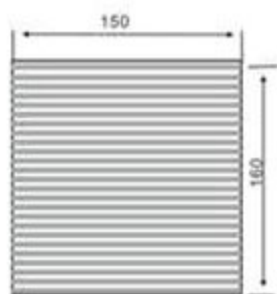


网罩配件系列 ZL150



注：适用于IB 11025HBL、IB 12038HBL风机配套使用

(使用安装方法)

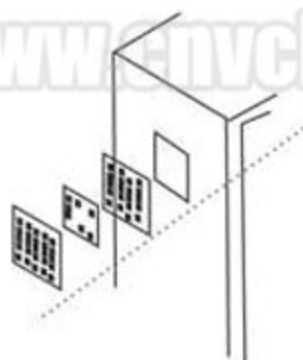
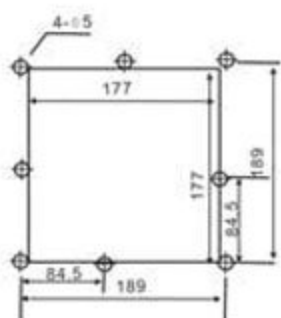
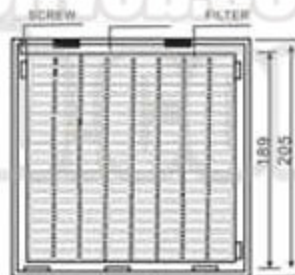
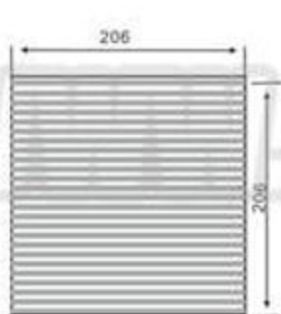


网罩配件系列 ZL205



注：适用于IB 15050HBL. IB 12038HBL. IB 17250HBL风机配套使用

(使用安装方法)



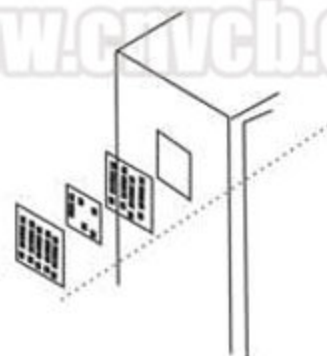
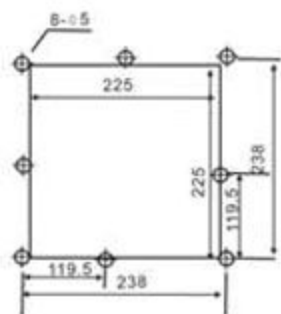
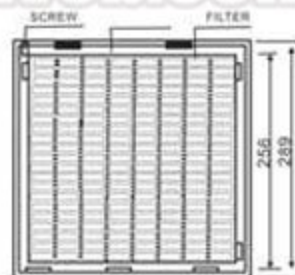
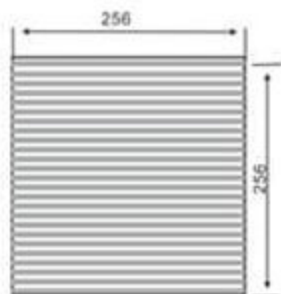


网罩配件系列 ZL256



注：适用于IB 17250HBL. IB 18060HBL. IB 20060HBL 风机配套使用

(使用安装方法)



网罩配件系列 ZL803



注：适用于IB 11025HBL、IB 12038HBL 风机配套使用

(使用安装方法)

